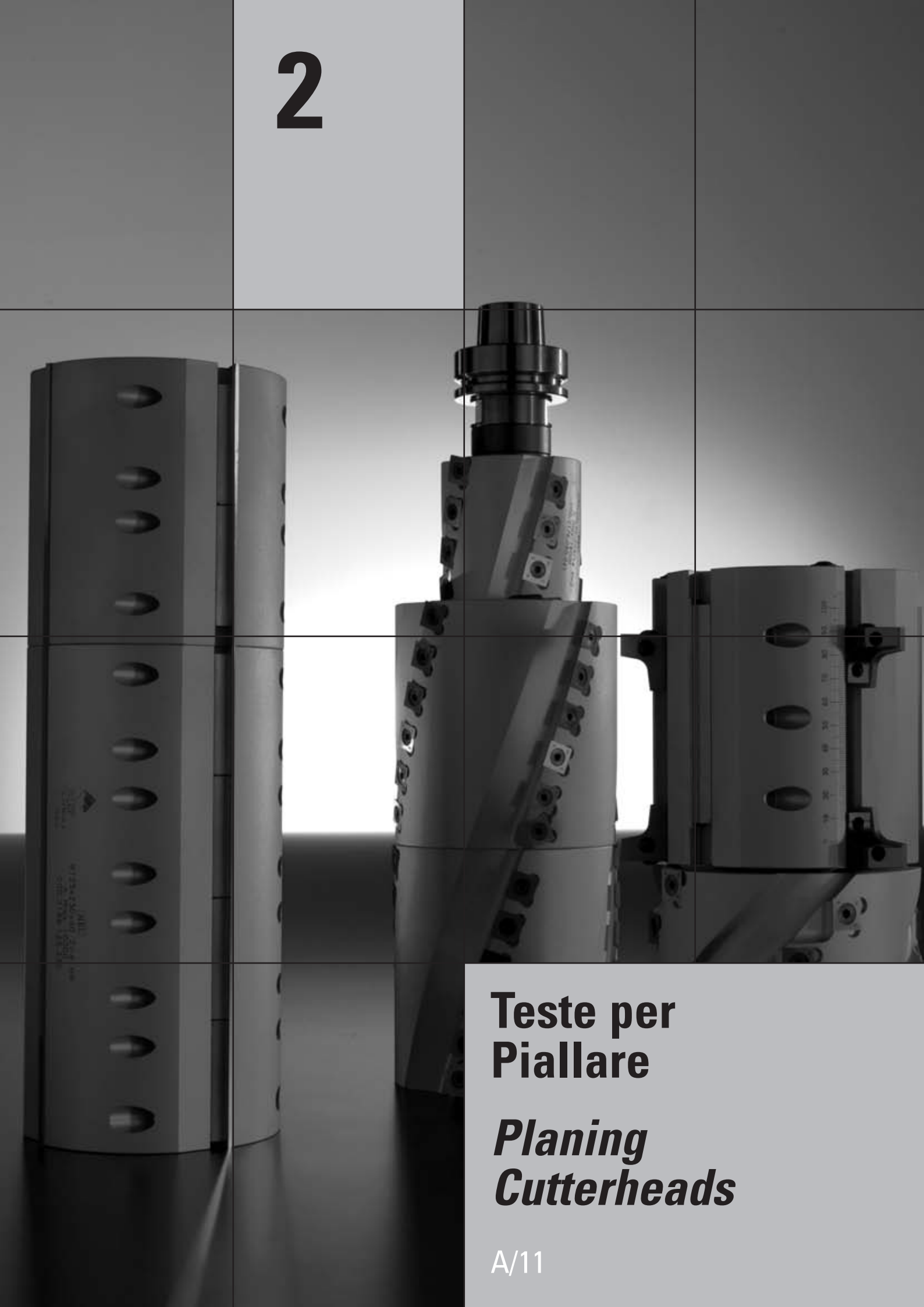


2



**Teste per
Piallare**

***Planing
Cutterheads***

A/11

2176

TESTE ELICOIDALI MULTITAGLIENTI PER PIALLARE PLANING SPIRAL INSERT CUTTERHEAD



APPLICAZIONE/APPLICATION:

Piallatura, grossatura ed esecuzione di battute.
Planing and rebating.

MACCHINA/MACHINE:

Scorniciatrici, toupie e pantografi CNC / *Four sides moulders, toupie and CNC routers.*

INFORMAZIONI TECNICHE/TECHNICAL INFORMATION:

Teste pialla elicoidali con corpo in lega leggera ERGAL, equipaggiata con coltelli HW mm 15x15x2,5 raggiati con 4 lati taglienti. L'angolo assiale permette di ottenere alte velocità di avanzamento ed una buona finitura sul legno. Le teste possono essere dotate di rasanti su uno o due lati per ottenere delle battute, il prezzo della fresa varierà in funzione del numero di rasanti applicati.

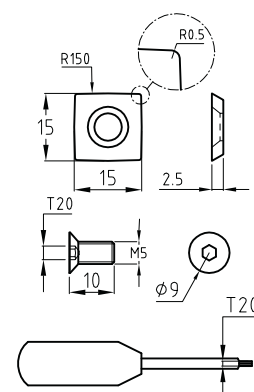
Spiral planing cutterheads with ERGAL light alloy body, equipped with HW inserts mm 15x15x2,5 with R150 mm and 4 cutting edges. The axial cutting angle makes possible to achieve high feed speed and good finishing surfaces. It is possible to supply the cutters with spurs for rebating on one or both sides, cutter price will change accordingly to the number of spurs mounted.

HW **MEC** Avanzamento meccanico
Mechanical feed

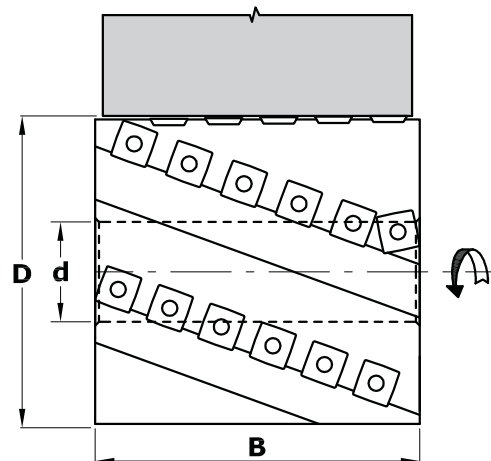
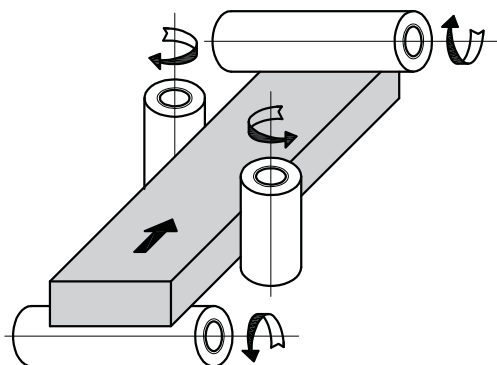
Codice Code	D D	B B	d max d max	Z Z	Nr. Ins. Ins. Nr.	RPM max. RPM max.	Cod. Prezzo Price Code
2176 080 041	80	80	30	4	14	16.000	B25
2176 080 042	80	100	30	4	18	16.000	C26
2176 100 041	100	100	35	4	18	13.000	E26
2176 100 042	100	130	35	4	24	13.000	F28
2176 125 041	125	100	50	4	18	10.000	A27
2176 125 042	125	130	50	4	24	10.000	A29
2176 125 043	125	180	50	4	34	10.000	F32
2176 125 444	125	230	50	4	44	10.000	M34
2176 125 061	125	100	50	6	27	10.000	G29
2176 125 062	125	130	50	6	36	10.000	M31
2176 125 063	125	180	50	6	51	10.000	C35
2176 125 064	125	230	50	6	66	10.000	C37
2176 140 081	140	100	50	8	36	9.000	D32
2176 140 082	140	130	50	8	48	9.000	H34
2176 140 083	140	180	50	8	68	9.000	D37
2176 140 084	140	230	50	8	88	9.000	A39

RICAMBI /Spare Parts

Codice Code		Cod. Prezzo Price Code
8120 150 002	COLTELLI HM mm 15x15x2,5 R=150 <i>HM INSERTS mm 15x15x2,5 R=150</i>	MA4
8310 005 000	VITE M5x10 TORX T 20/ <i>Screw Torx T20 M5x10</i>	BA1
8345 020 000	CHIAVE TORX T 20 / <i>Key Torx T 20</i>	BA4



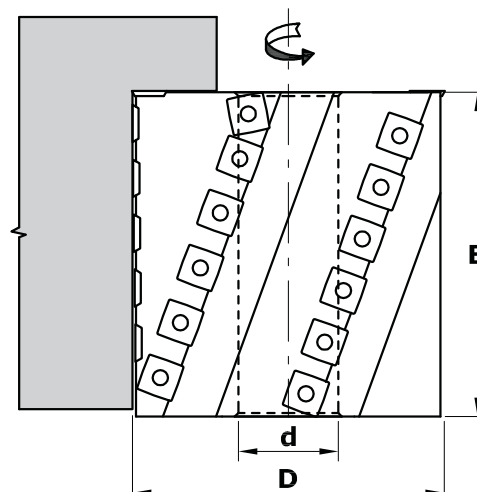
PIALLATURA/PLANING



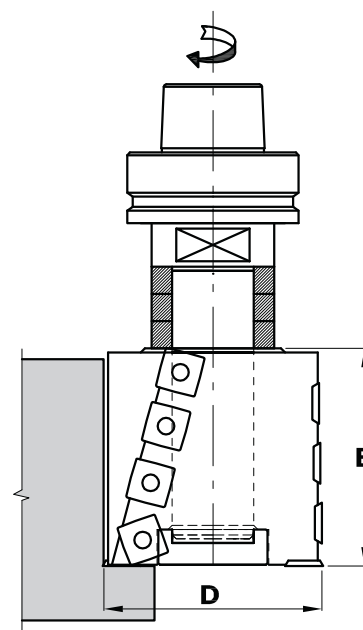
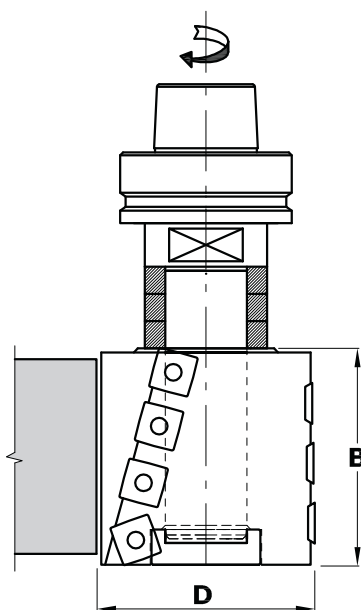
ESECUZIONE CON RASANTI EXECUTION WITH SPURS

	Cod. Prezzo <i>Price Code</i>
Fresa Z4 - nr. 2 rasanti <i>Cutter Z4 - nr. 2 spurs</i>	A12*
Fresa Z6 - nr. 3 rasanti <i>Cutter Z6 - nr. 3 spurs</i>	B15*
Fresa Z8 - nr. 4 rasanti <i>Cutter Z8 - nr. 4 spurs</i>	A17*

* Da aggiungere al prezzo della fresa/ to add to the cutter price



PANTOGRAFI CNC CNC ROUTERS



2177

TESTE ELICOIDALI MULTITAGLIENTI PER PIALLARE PLANING SPIRAL INSERT CUTTERHEAD

**APPLICAZIONE/APPLICATION:**

Piallatura, grossatura ed esecuzione di battute.
Planing and rebating.

MACCHINA/MACHINE:

Scorniatrici, toupie e pantografi CNC / *Four sides moulders, toupie and CNC routers.*

INFORMAZIONI TECNICHE/TECHNICAL INFORMATION:

Teste pialla elicoidali con corpo in lega leggera ERGAL, equipaggiata con coltelli HW mm 14x14x2 con 4 lati taglienti. L'angolo assiale permette di ottenere alte velocità di avanzamento ed una finitura media sul legno. Le teste possono essere dotate di rasanti su uno o due lati per ottenere delle battute, il prezzo della fresa varierà in funzione del numero di rasanti applicati.

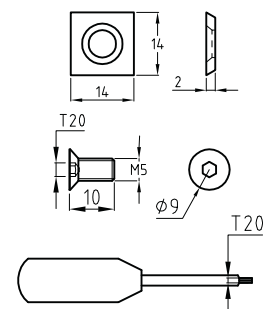
Spiral planing cutterheads with ERGAL light alloy body, equipped with HW inserts mm 14x14x2 with 4 cutting edges. The axial cutting angle makes possible to achieve high feed speed and medium finishing surfaces. It is possible to supply the cutters with spurs for rebating on one or both sides, cutter price will change accordingly to the number of spurs mounted.

HW **MEC** Avanzamento meccanico
Mechanical feed

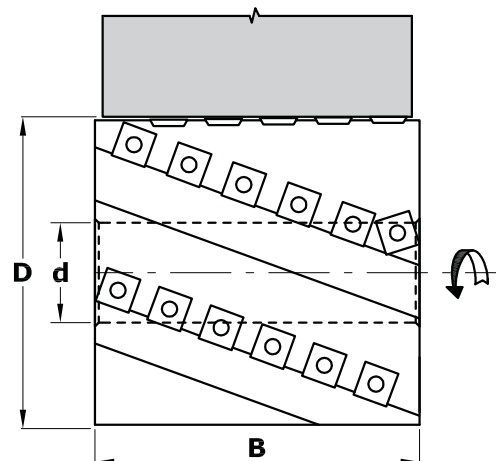
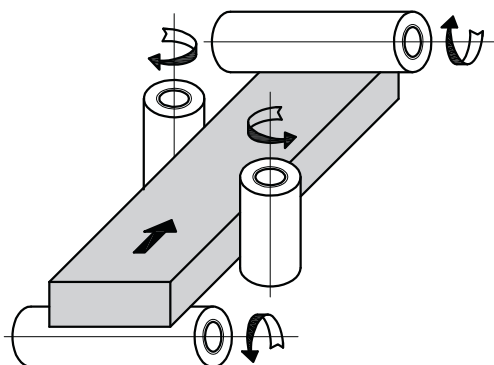
Codice Code	D D	B B	d max d max	Z Z	Nr. Ins. Ins. Nr.	RPM max. RPM max.	Cod. Prezzo Price Code
2177 080 041	80	80	30	4	14	16.000	L23
2177 080 042	80	100	30	4	18	16.000	H24
2177 100 041	100	100	35	4	18	13.000	A25
2177 100 042	100	130	35	4	24	13.000	H26
2177 125 041	125	100	50	4	18	10.000	E25
2177 125 042	125	130	50	4	24	10.000	C27
2177 125 043	125	180	50	4	34	10.000	L30
2177 125 044	125	230	50	4	44	10.000	C33
2177 125 061	125	100	50	6	27	10.000	G27
2177 125 062	125	130	50	6	36	10.000	B30
2177 125 063	125	180	50	6	51	10.000	G33
2177 125 064	125	230	50	6	66	10.000	M35
2177 140 081	140	100	50	8	36	9.000	F30
2177 140 082	140	130	50	8	48	9.000	A33
2177 140 083	140	180	50	8	68	9.000	M35
2177 140 084	140	230	50	8	88	9.000	A38

RICAMBI /Spare Parts

Codice Code		Cod. Prezzo Price Code
8120 140 002	COLTELLI HM mm 14 x 14 x 2,2 <i>HM INSERTS mm 14 x 14 x 2,2</i>	LA1
8310 005 000	VITE M5x10 TORX T 20 / <i>Screw Torx T20 M5x10</i>	BA1
8345 020 000	CHIAVE TORX T 20 / <i>Key Torx T 20</i>	BA4



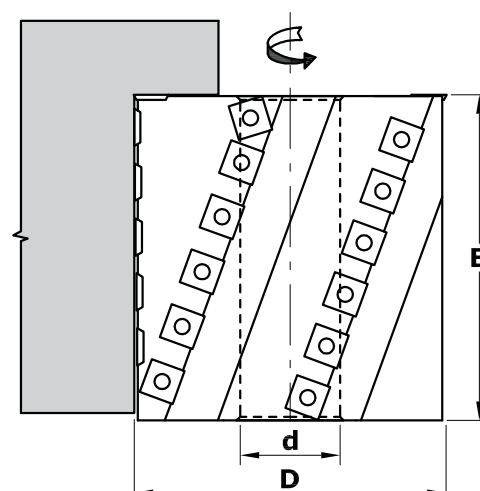
PIALLATURA/PLANING



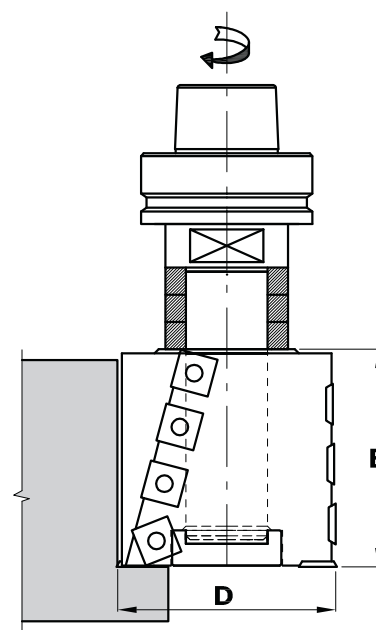
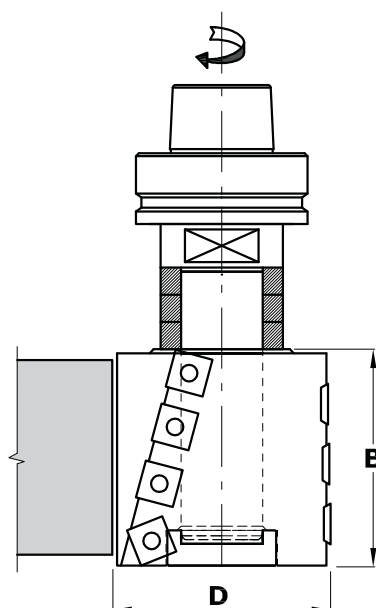
ESECUZIONE CON RASANTI EXECUTION WITH SPURS

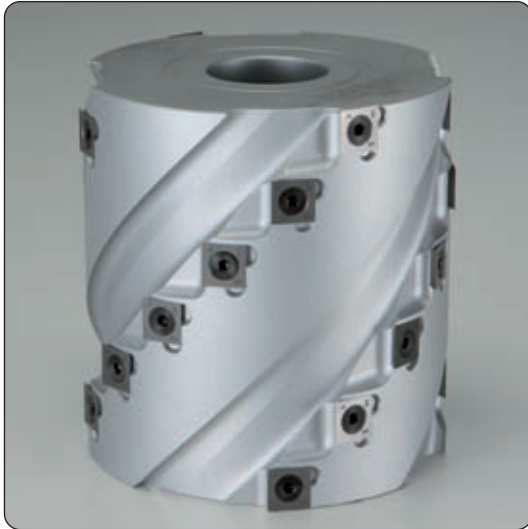
	Cod. Prezzo <i>Price Code</i>
Fresa Z4 - nr. 2 rasanti <i>Cutter Z4 - nr. 2 spurs</i>	A12*
Fresa Z6 - nr. 3 rasanti <i>Cutter Z6 - nr. 3 spurs</i>	B15*
Fresa Z8 - nr. 4 rasanti <i>Cutter Z8 - nr. 4 spurs</i>	A17*

* Da aggiungere al prezzo della fresa/ to add to the cutter price



PANTOGRAFI CNC CNC ROUTERS



**APPLICAZIONE/APPLICATION:**

Piallatura, grossatura ed esecuzione di battute.
Planing, roughing and rebating.

MACCHINA/MACHINE:

Scorniatrici, toupie e pantografi CNC / Four sides moulders, toupie and CNC routers.

INFORMAZIONI TECNICHE/TECHNICAL INFORMATION:

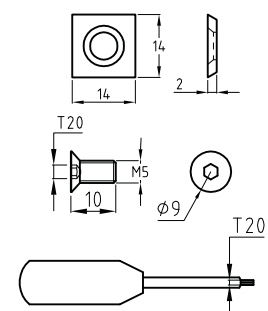
Teste pialla elicoidali con corpo in lega leggera ERGAL, equipaggiata con coltelli HW mm 14x14x2 con 4 lati taglienti particolarmente adatte a grosse asportazioni.
Le teste possono essere dotate di rasanti su uno o due lati per ottenere delle battute, Il prezzo della fresa varierà in funzione del numero di rasanti applicati
Spiral planing cutterheads with ERGAL light alloy body, equipped with HW inserts mm 14x14x2 with 4 cutting edges suitable for rough cut with high chip evacuation
It is possible to supply the cutters with spurs for rebating on one or both sides, cutter price will change accordingly to the number of spurs mounted.

HW **MEC** Avanzamento meccanico
Mechanical feed

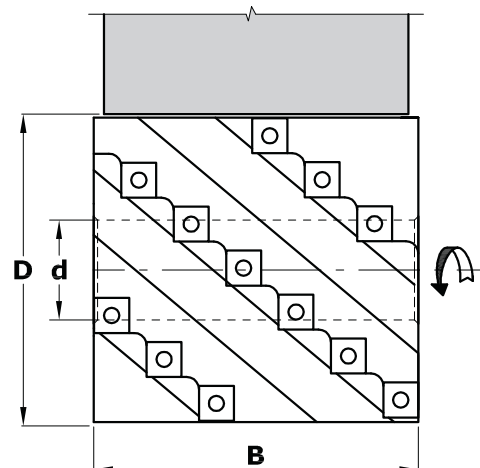
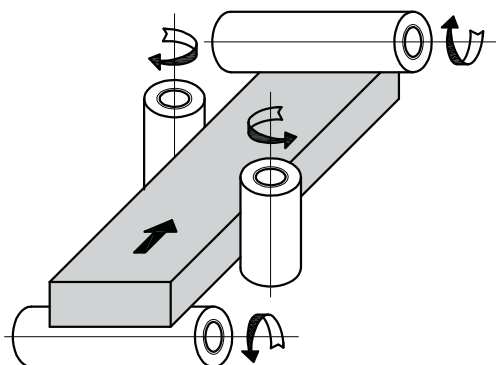
Codice Code	D D	B B	d max d max	Z Z	Nr. Ins. Ins. Nr.	RPM max. RPM max.	Cod. Prezzo Price Code
2178 080 041	80	80	30	4	14	16.000	B24
2178 080 042	80	100	30	4	18	16.000	A25
2178 100 041	100	100	35	4	18	13.000	D25
2178 100 042	100	130	35	4	24	13.000	B27
2178 125 041	125	100	50	4	18	10.000	M25
2178 125 042	125	130	50	4	24	10.000	F27
2178 125 043	125	180	50	4	34	10.000	C31
2178 125 044	125	230	50	4	44	10.000	H33
2178 125 061	125	100	50	6	27	10.000	B28
2178 125 062	125	130	50	6	36	10.000	H30
2178 125 063	125	180	50	6	51	10.000	A34
2178 125 064	125	230	50	6	66	10.000	B36
2178 140 081	140	100	50	8	36	9.000	A31
2178 140 082	140	130	50	8	48	9.000	F33
2178 140 083	140	180	50	8	68	9.000	D36
2178 140 084	140	230	50	8	88	9.000	C38

RICAMBI /Spare Parts

Codice Code		Cod. Prezzo Price Code
8120 140 002	COLTELLI HM mm 14 x 14 x 2,2 HM INSERTS mm 14 x 14 x 2,2	LA1
8310 005 000	VITE M5x10 TORX T 20 / Screw Torx T20 M5x10	BA1
8345 020 000	CHIAVE TORX T 20 / Key Torx T 20	BA4



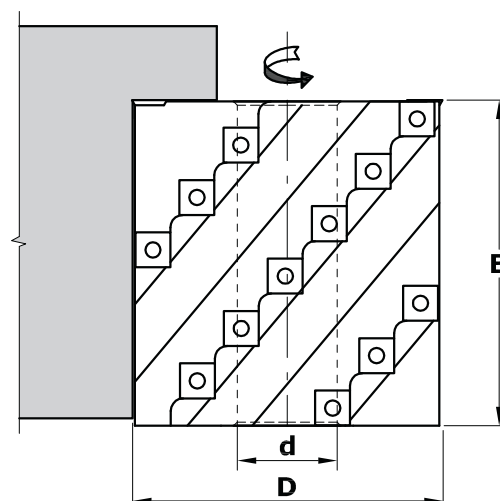
PIALLATURA/PLANING



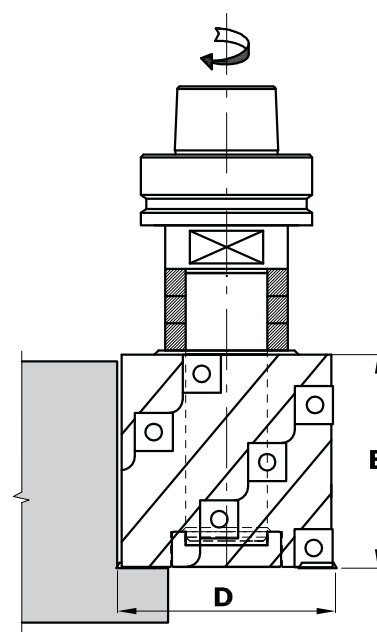
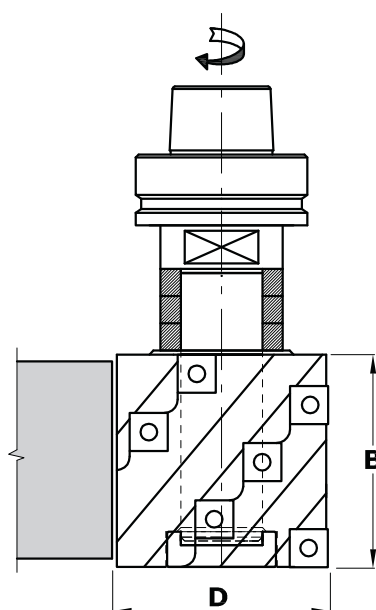
ESECUZIONE CON RASANTI EXECUTION WITH SPURS

	Cod. Prezzo Price Code
Fresa Z4 - nr. 2 rasanti Cutter Z4 - nr. 2 spurs	A12*
Fresa Z6 - nr. 3 rasanti Cutter Z6 - nr. 3 spurs	B15*
Fresa Z8 - nr. 4 rasanti Cutter Z8 - nr. 4 spurs	A17*

* Da aggiungere al prezzo della fresa/ to add to the cutter price



PANTOGRAFI CNC CNC ROUTERS



**APPLICAZIONE/APPLICATION:**

Piallatura su legni teneri e duri.
Planing on hard or soft solid wood.

MACCHINA/MACHINE:

Scorniatrici / *Four sides moulders.*

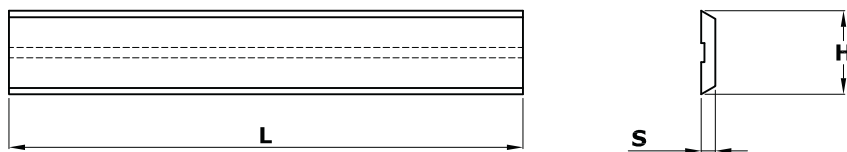
INFORMAZIONI TECNICHE/TECHNICAL INFORMATION:

Teste pialla con corpo in lega leggera ERGAL, equipaggiata con coltelli HW
Bulldozer reversibili con 2 lati taglienti.

Insert planing cutterheads with ERGAL light alloy body, equipped with **Bulldozer** HW inserts with 2 cutting edges.

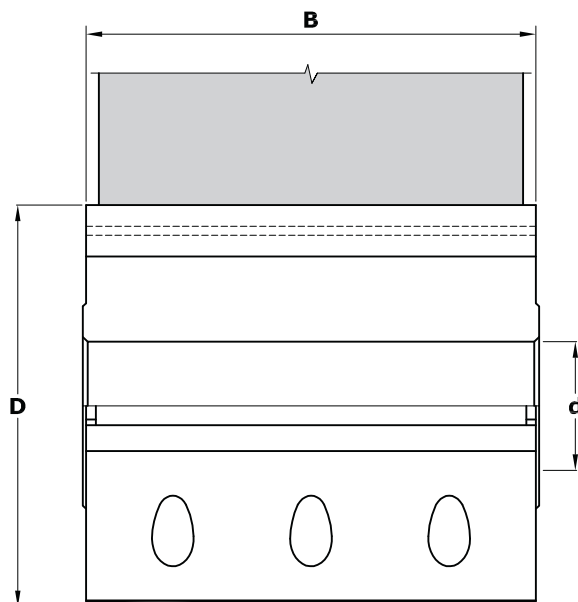
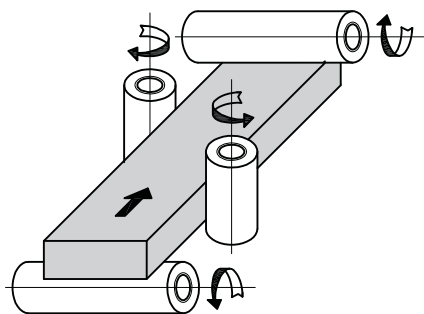
HW **MEC** Avanzamento meccanico
Mechanical feed

Codice Code	D D	B B	d max d max	Z Z	RPM max. RPM max.	Cod. Prezzo Price Code
2196 080 100	80	100	30	2	16.000	D24
2196 080 120	80	120	30	2	16.000	F24
2196 100 100	100	100	35	4	13.000	C26
2196 100 120	100	120	35	4	13.000	E26
2196 125 100	125	100	50	4	10.000	F26
2196 125 120	125	120	50	4	10.000	M26
2196 125 130	125	130	50	4	10.000	E27
2196 125 160	125	160	50	4	10.000	F29
2196 125 200	125	200	50	4	10.000	M31
2196 125 230	125	230	50	4	10.000	L32
2196 125 250	125	250	50	4	10.000	M33
2196 140 100	140	100	50	6	9.000	E31
2196 140 120	140	120	50	6	9.000	H31
2196 140 130	140	130	50	6	9.000	D32
2196 140 160	140	160	50	6	9.000	C34
2196 140 200	140	200	50	6	9.000	B36
2196 140 230	140	230	50	6	9.000	M36
2196 140 250	140	250	50	6	9.000	F37



RICAMBI /Spare Parts

Codice <i>Code</i>	L <i>L</i>	H <i>H</i>	S <i>S</i>	Qualità <i>Quality</i>	Cod. Prezzo <i>Price Code</i>
8015 100 000	100	13,6	1,8	MG 18	B08
8015 120 000	120	13,6	1,8	MG 18	B09
8015 130 000	130	13,6	1,8	MG 18	C09
8015 160 000	160	13,6	1,8	MG 18	L10
8015 200 000	200	13,6	1,8	MG 18	F13
8015 230 000	230	13,6	1,8	MG 18	E14
8015 250 000	250	13,6	1,8	MG 18	L14



2203 - 2204

TESTE A PIALLARE CON COLTELLI RAGGIATI REGISTRABILI PLANING CUTTERHEADS WITH ADJUSTABLE RADIUS INSERTS



APPLICAZIONE/APPLICATION:

Piallatura ed esecuzione di profili raggiati.
Planing and rounding edge profiling.

MACCHINA/MACHINE:

Scorniatrici, toupie / Four sides moulders, toupie.

INFORMAZIONI TECNICHE/TECHNICAL INFORMATION:

Teste pialla con corpo in lega leggera ERGAL, equipaggiata con coltelli HW dritti mm 80x13x2,2 / 100x13x2,2 / 120x13x2,2 con 2 lati taglianti e coltelli profilati di vari raggi regolabili su tutta la lunghezza della testa con utilizzo di una scala graduata. I coltelli raggiati sono provvisti di vite di battuta per un perfetto allineamento e posizionamento rispetto al coltello diritto ed allo spessore di legno desiderato. Planing cutterheads with ERGAL light alloy body, equipped with straight HW inserts mm 80x13x2,2 / 100x13x2,2 / 120x13x2,2, 2 cutting edge and profiled inserts with different radius adjustable on the full cutting length by a graduated scale. Profiled inserts have a stop reference screw for a perfect positioning with the straight knife and the wood thickness required.

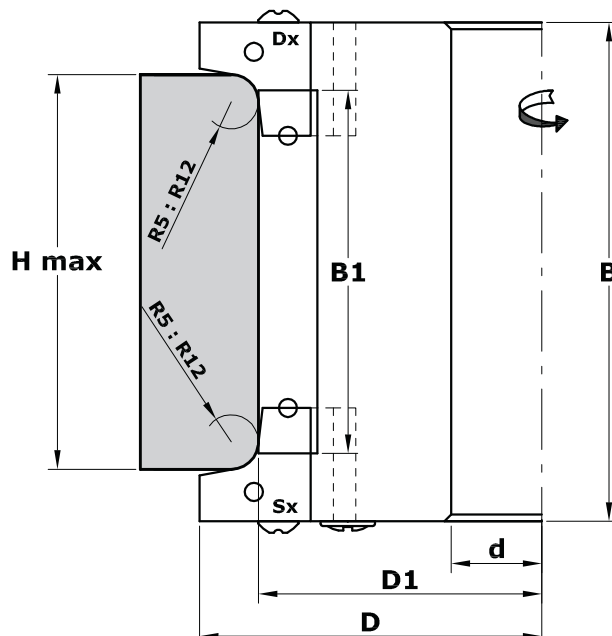
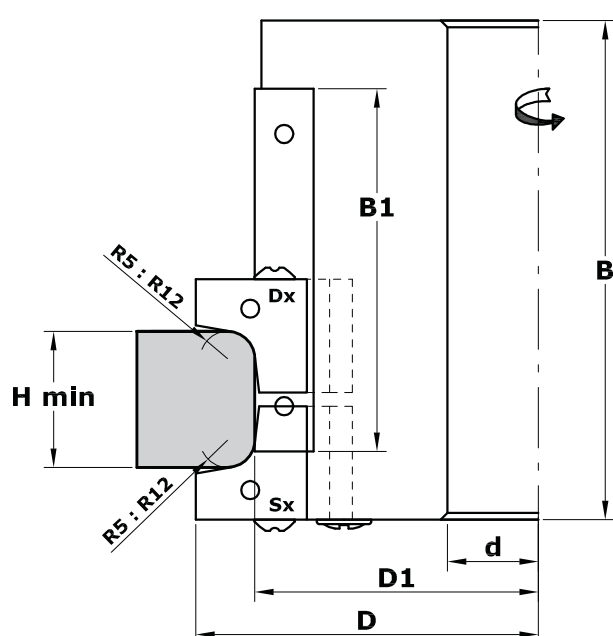
HW **MEC** Avanzamento meccanico
Mechanical feed

Art. 2203 - Z = 2 + 4

Codice Code	D D	D1 D1	B B	B1 B1	d max d max	H min/max H min/max	R R	Cod. Prezzo Price Code
2203 125 080	151	125	110	80	50	30 : 87	5.12	C31
2203 125 100	151	125	130	100	50	30 : 107	5.12	L31
2203 125 120	151	125	150	120	50	30 : 127	5.12	D32

Art. 2204 - Z = 3 + 6

Codice Code	D D	D1 D1	B B	B1 B1	d max d max	H min/max H min/max	R R	Cod. Prezzo Price Code
2204 125 080	151	125	110	80	50	30 : 87	5.12	G34
2204 125 100	151	125	130	100	50	30 : 107	5.12	B35
2204 125 120	151	125	150	120	50	30 : 127	5.12	H35



Art. 8197 - ROTAZIONE Dx / Rh rotation



Art. 8198 - ROTAZIONE Sx / Lh rotation



Art. 8197 - 8198 - COLTELLI SAGOMATI / Profiled Inserts

Codice Code	B B	H H	S S	R R	α α	Tipo Type	Cod. Prezzo / Price Code					
							6 pz. 6 pcs	12 pz. 12 pcs	24 pz. 24 pcs	36 pz. 36 pcs	64 pz. 64 pcs	96 pz. 96 pcs
8197 000 000	25	25	2		45°	DX/RH	B06	E05	H04	E04	D04	B04
8198 000 000						SX/LH	B06	E05	H04	E04	D04	B04
8197 050 000	25	25	2	5		DX/RH	B06	E05	H04	E04	D04	B04
8198 050 000						SX/LH	B06	E05	H04	E04	D04	B04
8197 060 000	25	25	2	6		DX/RH	B06	E05	H04	E04	D04	B04
8198 060 000						SX/LH	B06	E05	H04	E04	D04	B04
8197 070 000	25	25	2	7		DX/RH	B06	E05	H04	E04	D04	B04
8198 070 000						SX/LH	B06	E05	H04	E04	D04	B04
8197 080 000	25	25	2	8		DX/RH	B06	E05	H04	E04	D04	B04
8198 080 000						SX/LH	B06	E05	H04	E04	D04	B04
8197 100 000	25	25	2	10		DX/RH	B06	E05	H04	E04	D04	B04
8198 100 000						SX/LH	B06	E05	H04	E04	D04	B04
8197 120 000	25	25	2	12		DX/RH	B06	E05	H04	E04	D04	B04
8198 120 000						SX/LH	B06	E05	H04	E04	D04	B04

Prezzi

Sono quelli riportati nel nostro listino in vigore purchè gli utensili abbiano le caratteristiche riportate nel nostro catalogo (diametro-spessore-foro-n. taglienti etc.). Per misure intermedie ci si dovrà riferire a quella immediatamente superiore.

Consegna

Entro 3 giorni dal ricevimento dell'ordine per utensili pronti a magazzino; entro 20 giorni lavorativi (salvo imprevisti) per utensili speciali su disegno.

Spedizioni

La merce viaggia a rischio e pericolo del committente salvo disposizioni contrarie, per la via da noi ritenuta più vantaggiosa. Le spedizioni si intendono franco ns. fabbrica. L'imballo sarà fatturato al costo.

Pagamento

Il pagamento si intende per contanti al ricevimento della fattura con sconto 3% oppure con tratte autorizzate 30/60 gg. F.M.

Ordini

Non si accettano annullamenti o variazioni trascorsi 3 giorni dal ricevimento dell'ordine. In caso di annullamento la ditta si riserva il diritto di chiedere il rimborso spese sino a quel momento sostenute (materiale e lavorazione). La ditta si riserva inoltre il diritto di modificare le misure che per ragioni tecniche si dovessero ritenere necessarie.

Reclami

Non si accettano trascorsi otto giorni dalla data di consegna.

Resi

Non si accettano trascorsi venti giorni dalla data di spedizione se non preventivamente autorizzati

Garanzia

I nostri utensili sono sottoposti ad accurati controlli e sono garantiti sia qualitativamente che tecnicamente. Nessuna garanzia verrà riconosciuta per utensili manomessi (allargatura fori-affilatura imperfetta) o per utensili impiegati a condizioni non consentite dal tipo di materiale usato per la loro fabbricazione.

Le misure e le illustrazioni sul presente catalogo sono puramente indicative. Ci riserviamo il diritto di apportare le modifiche necessarie per migliorare il prodotto. Eventuali modifiche non danno il diritto a contestazioni. La B.U.P. Utensili si riserva di apportare in qualsiasi momento e senza preavviso le variazioni che riterrà opportune in relazione a quanto contenuto nel catalogo. Tutti i diritti sono riservati e si vieta a chiunque di riprodurre anche parzialmente il presente catalogo senza preventiva autorizzazione scritta dalla Ditta B.U.P. Utensili S.r.l. Studio e Realizzazione grafica a cura dell'ufficio tecnico della B.U.P. Utensili

Prices

The prices are these quoted in our current list so long as the tools have the characteristics stated in our catalogue (diameter-thickness-bore-number of cutting edges, etc). For intermediate measurements, the immediately higher measurement must be used.

Delivery

Within 3 days of receipt of order for tools in stock; within 20 working days (circumstances permitting) for special custom-built tools.

Shipments

The goods travel at the buyer's risk and peril subject to provisions to the contrary, by the means we consider most advantageous. Shipmentes are ex our factory. Packing will be billed at cost.

Payment

Paument shall be in cash upon receipt of invoice with 3% discount, or by authorized draftas 30/60 days F.M.

Orders

No cancellation or changes will be accepted after 3 days from receipt of order. In case of cancellation, the company reserves the right to request reimbursement of expenses sustained to that moment (material and labour). The company also reserves the right to change the measurements for technical reasons if considered necessary.

Claims

No claims will be accepted after eight days from the date of delivery.

Returns

No returns will be accepted after twenty days from the date of shipment unless authorized in advance.

Guarantee

Our tools are subjected to thorough controls and guaranteed for quality and engineering. No guarantee will be recognized for tampering (widening of bores, imperfect sharpening) or for tools used in conditions not permitted by the type of material used for their manufacture.

The measurement and illustrations in this catalogue are approximate. We reserve the right to make changes necessary for improving the product. No such can be contested B.U.P. Utensili reserves the right at time and without notice to make whatever changes it considers appropriate in the contents of the catalogue. All rights are reserved and no one may reproduce this catalogue either entirely or in part without the advance written authorization of B.U.P. Utensili S.r.l.. The technical office B.U.P. Utensili prepared the layout and graphics for this catalogue.